



Umfassende Lösungen für Ventilatoren

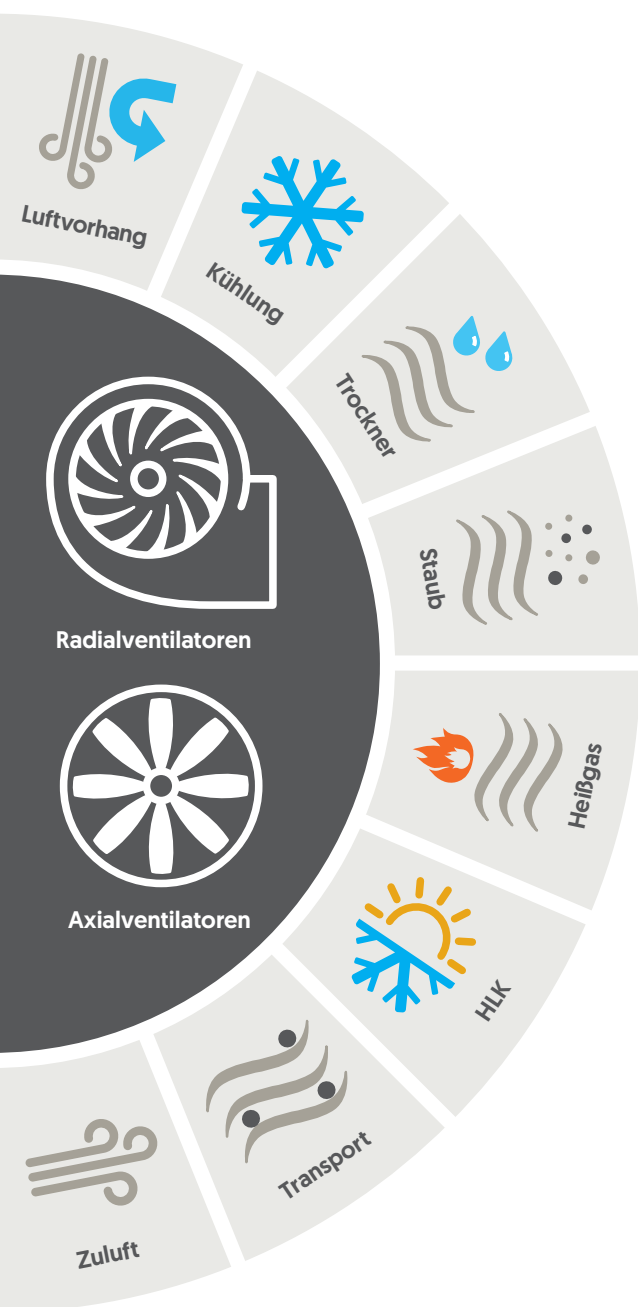
Beratung, Lieferung
und Instandhaltung



ERIKS

Optimieren Sie Ihre Anlagen

Dank fachmännischer Beratung, neuester Technologie und einem äußerst effektiven Instandhaltungsmodell kann Ihnen der ERIKS Ventilatoren-Service helfen, die Effizienz Ihrer Anlagen zu steigern, den Energieverbrauch zu senken und dadurch Ihre Betriebskosten zu minimieren.



Zuverlässigkeit

Ein zuverlässigeres Ventilatorensystem bedeutet nicht nur weniger unplanmäßige Ausfallzeiten aufgrund von Reparaturen, sondern auch längere Wartungsintervalle und folglich weniger planmäßige Stillstandzeiten. Ein verlässlicher Ventilator kann stärker belastet werden und dadurch den Luftdurchsatz für Ihre Anwendung erhöhen. Außerdem hat er eine längere Lebensdauer und hilft dadurch die Gesamtbetriebskosten zu senken.

Effizienz

Mehr Effizienz heißt, gleiche Leistung bei weniger Energieaufwand was in weniger Energiekosten resultiert. Speziell bei Ventilatoren, welche rund um die Uhr ganzjährig in Betrieb sind, ist die Energieeinsparung um einiges höher als die Kosten für eine Modernisierung. Der Betrieb mit einem drehzahlregulierten Luftdurchsatz senkt nicht nur die direkten Betriebskosten, sondern auch Kosten der Aufbereitung, wie Wärmen oder Kühlen der Luft und steigert so die Energieeffizienz der Gesamtanlage.

Instandhaltung

Modernste Anlagen sind so konzipiert, dass die Instandhaltung betriebssicher, einfach, schneller und mit weniger Ausrüstung erfolgen kann. Dadurch wird die Stillstandzeit reduziert, die Produktivität weniger beeinträchtigt und es fallen geringere Kosten an. Einige regelmäßige Instandhaltungsaufgaben, wie zum Beispiel Schmierungen, können sogar automatisiert werden, sodass weniger Wartungsinspektionen nötig sind.

ERIKS bietet mehr

Begutachtung von Elektromotoren

Die ERIKS Experten begutachten Ihre Motoren und bewerten diese, um Ihnen bei der richtigen Entscheidung zu helfen.

Riemenprüfung und Ausrichtung

Bei Bedarf prüfen unsere ERIKS Produktspezialisten bei Ihnen vor Ort die Spannung Ihrer Riemen und richten die Scheiben zueinander aus. Gerne prüfen und berechnen wir Ihren Riemenantrieb und optimieren diesen für Sie.

Zustandsüberwachung

Intelligente Zustandsüberwachung verlängert die Lebensdauer und Verfügbarkeit Ihrer Anlagen. Die Spezialisten von ERIKS wählen die für Sie beste Kombination von Überwachungs- und Schmierensystemen aus.

Schmierung

Unzureichende Schmierung ist verantwortlich für etwa 36% aller Lagerausfälle. Dazu gehören folgende Ausfallursachen:

- Ungeeignete Schmierstoffauswahl und Menge
- Zu wenig oder zu viel Schmierstoff
- Unangemessene Schmierfristen

Durch ein gutes Schmierungsmanagement können diese Fehlerquellen auf ein Minimum reduziert werden – die ERIKS Produktexperten erarbeiten die beste Lösung hierfür.



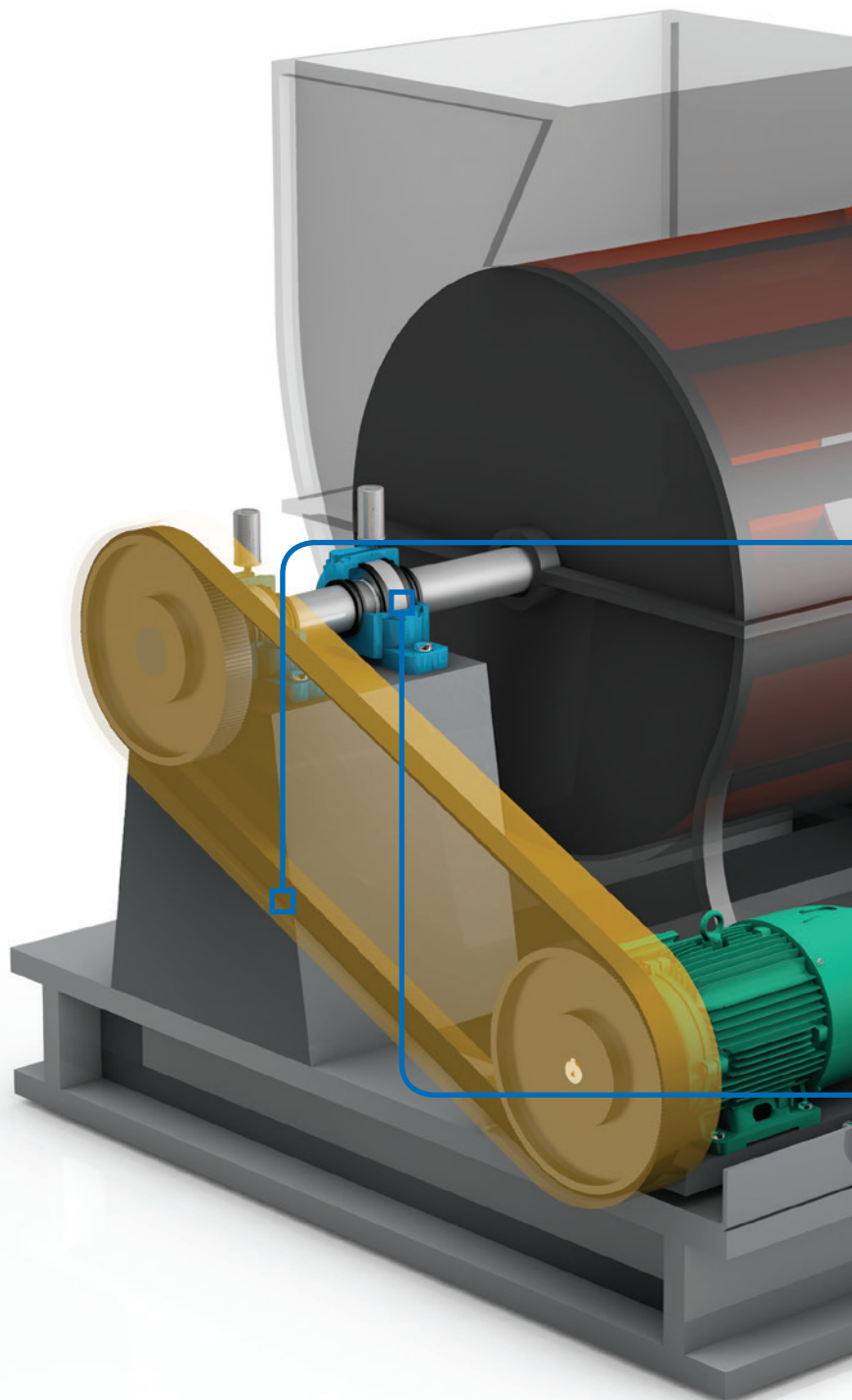
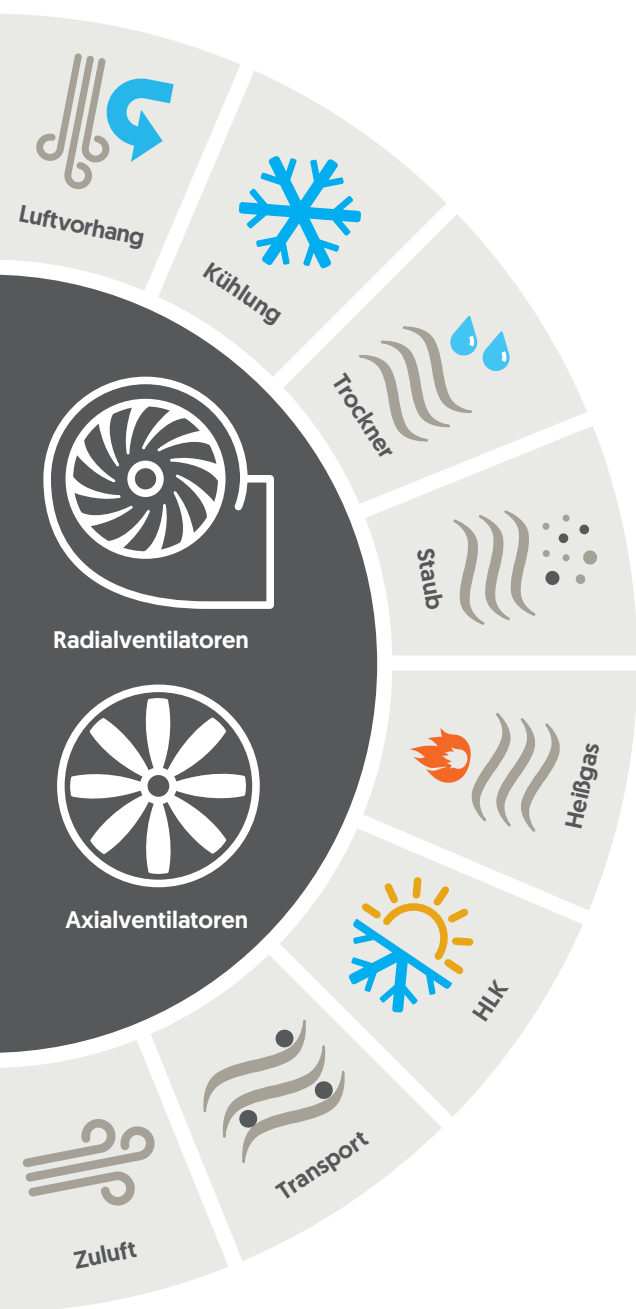
Weitere Produkte

- Isolierte Lager
- Industriereiniger
- Sensoren zur Zustandsüberwachung
- Werkzeuge für die Lager(de)montage
- Schwingungsdämpfer
- Passscheiben
- Filter, Beutel und Platte

Persönliche Schutzausrüstung mit:

- Kopfschutz
- Schutzbrille
- Technische Handschuhe
- Sicherheitsschuhe
- Fallschutz
- Atemschutz
- Handhygiene
- Adsorptionsprodukte und Auffangsysteme
- Standortsicherheit

Ihre Abluftanlage



Alles aus einer Hand



Elektrische Antriebstechnik

Sie haben gesetzliche Energieeffizienzvorgaben zu erfüllen. Mit der richtigen Beratung und entsprechenden Informationen können Sie aber noch mehr einsparen.

Sparen Sie mehr Energiekosten ein, indem Sie Ihre gesetzliche Pflicht ganz einfach mit einem IE3-Motor erfüllen. Oder wollen Sie in einen effizienteren IE4-Motor der nächsten Generation investieren? ERIKS hilft Ihnen bei der Berechnung der Amortisationszeit und unterstützt Sie bei Ihrer Entscheidung, wie Sie Ihr Antriebssystem mit Frequenzumrichtern effizienter steuern können.

Mechanische Antriebstechnik

Senken Sie die Energiekosten bei mindestens gleicher Effizienz und erhöhen Sie die Zuverlässigkeit um Ihre TCO (Total Cost of Ownership) zu mindern.

Die Verwendung von im Einkauf günstigen, nicht langlebigen Komponenten mag auf kurze Sicht finanziell vorteilhaft sein. Eine technisch verbesserte Lösung bringt Einsparungen in den Energiekosten und die Maximierung der Lebensdauer. ERIKS hilft Ihnen dabei, Ihre Antriebe zu optimieren und damit verbunden die Gesamtkosten zu minimieren.

Wälzlager

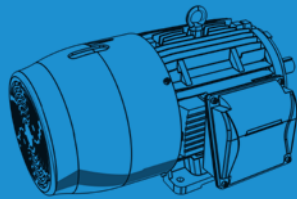
Aufgrund neuer Entwicklungen in der Lagertechnologie sind Ihre gegenwärtigen Lagerungen möglicherweise weniger betriebssicher als sie sein könnten.

Sind Ihre Lager für Ihre spezifische Anwendung optimiert? Wenn nicht, können Sie sehr wahrscheinlich Verbesserungen bei der Zuverlässigkeit erzielen und dadurch den Instandhaltungsaufwand reduzieren, die Ausfallzeit minimieren und Ihre Gesamtbetriebskosten senken. Profitieren Sie von den neuesten Entwicklungen.

Lösungen von ERIKS

Lösung:

Korrekte
Spezifikation
und Installation



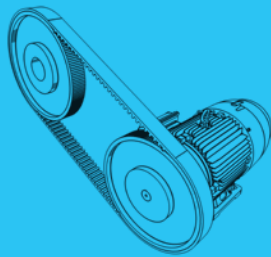
Fenner® & WEG IE3-/IE4-Motoren

Motoren der Energieeffizienzklassen IE3-/IE4 von Fenner® und WEG sind hoch effiziente Antriebe für den Einsatz in Anwendungen mit fester oder variabler Drehzahl. Mit optimiertem Design und verbesserten Werkstoffen erfüllen sie die neuesten gesetzlichen Anforderungen der EU. Der geringere Energieverbrauch bedeutet auch niedrigere Betriebskosten.



Lösung:

Antriebsdesign
und Instand-
haltung



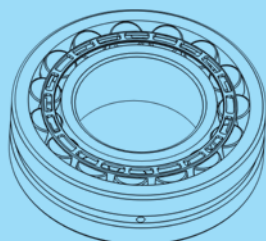
Keil- und Zahnriemen

Durch Antriebsriemen der neusten Generation können Sie eine maximale Effizienz – sowohl im Bereich der Keil- als auch der Zahnriemen – von bis zu 98% erreichen und somit zur Minimierung Ihrer Betriebskosten beitragen.



Lösung:

Hochwertige
Produktqualität



Toroidalrollenlager

Toroidalrollenlager werden als Loslager eingesetzt und erlauben eine axiale Verschiebung sowie den Ausgleich einer Schiefstellung der Welle. Dadurch entsteht weniger Reibungswärme und die Last wird gleichmäßig verteilt, was wiederum eine längere Lagerlebensdauer bedeutet.



Fenner®-Frequenzumrichter der Schutzklassen IP55 und IP66

Fenner®-Frequenzumrichter der QD-Serie der Schutzklassen IP55 und IP66 sind in geschlossenem Gehäuse für die Montage vor Ort an der Anlage geeignet. Sie bieten Schutz gegen die Umgebungseinflüsse und ermöglichen, im Vergleich zu einem Gerät, das in einen Schaltschrank eingebaut wird, eine günstigere und einfachere Montage bzw. Nachrüstung. Dies wiederum bedeutet niedrigere Installations- und Austauschkosten.



WEG-ATEX Motoren

WEG-IE3- und -IE4-Motoren in ATEX-Ausführung sind für den sicheren Einsatz in explosionsgefährdeter Umgebung ausgelegt. Sie sind so konstruiert, dass Funken oder Flammen nicht nach außen gelangen können und somit die Mitarbeiter- und Betriebssicherheit gewährleistet ist. Hierdurch werden unplanmäßige Ausfallzeiten reduziert und hohe Schäden vermieden.



Keil- und Zahnscheiben, Taper-Buchsen und Naben

Durch Keil- und Zahnriemenscheiben, Taper-Buchsen und Naben in Premium-Qualität erreichen Sie eine deutliche Verbesserung der Laufruhe, die am Ende der Lebensdauer zu Gute kommt.



Kupplungen

Wellenkupplungen verbinden die Motor- und Flügelradwelle bei direkt angetriebenen Ventilatoren, sodass der Antriebsstrang zur Wartung getrennt werden kann. Im Betrieb absorbieren sie Stoßbelastungen und Schwingungen und sorgen somit für geringere Betriebskosten.



Stehlagergehäuse

Gusseiserne Stehlagergehäuse sind in verschiedenen Typen und Größen verfügbar, sodass der Einsatz maßgefertigter Lagergehäuse nicht mehr nötig ist. Dies gewährleistet eine optimale Leistung der Wälzlager aufgrund einer einfacheren Montage, einer besseren Wärmeableitung, einer leichteren Überwachung und einer gleichmäßigen Lastverteilung, was wiederum eine längere Lagerlebensdauer bedeutet. Unterschiedliche Dichtungen sind je nach Anwendung verfügbar.



Leistungsfähige Pendelrollenlager

Selbstausrichtende Wälzlager der neuesten Generation sind auch bei starker Verschmutzung oder schlechter Schmierung effektiv. Weil die Zeit vom ersten Fehler bis zum Bruch verlängert wird, bleibt mehr Zeit für die Fehleranalyse, Planung und Bestellung von Ersatzteilen. Unter erschwerten Betriebsbedingungen halten sie etwa doppelt so lange wie ihre Vorgänger, was eine längere Lebensdauer der Lager und ein verringertes Risiko von Stillstandzeiten bedeutet. Die neue Generation von Pendelrollenlagern bietet Ihnen auch abgedichtete Typen.



ERIKS Deutschland GmbH

Antriebstechnik

Robert-Hesse-Straße 11
30827 Garbsen

Tel. + 49 (0) 511-27 998-0
Fax + 49 (0) 511-27 998-49
E-Mail: antriebstechnik@eriks.de

www.eriks.de | shop.eriks.de



www.eriks.de/standorte

Impressum

Herausgeber
ERIKS Deutschland GmbH
Bröninghauser Str. 38
33729 Bielefeld
Geschäftsführer:
Menno Peeters, Dr. Sven Hartung
Mai 2019

Haftung

© Dieser Katalog ist urheberrechtlich geschützt. Jeglicher Nachdruck, auch auszugsweise, ist nur mit ausdrücklicher Genehmigung des Herausgebers gestattet. Dieses Dokument richtet sich ausschließlich an gewerbliche Verwender. Alle in dieser Dokumentation angegebenen Daten sind mit größter Sorgfalt zusammengestellt.

Dennoch bleiben etwaige Druckfehler, Produktänderungen durch technische Weiterentwicklungen und oder sonstige Produktanpassungen sowie sonstige Irrtümer vorbehalten. Aus drucktechnischen Gründen können im Katalog verwendete Bilder von der Originalware abweichen.